


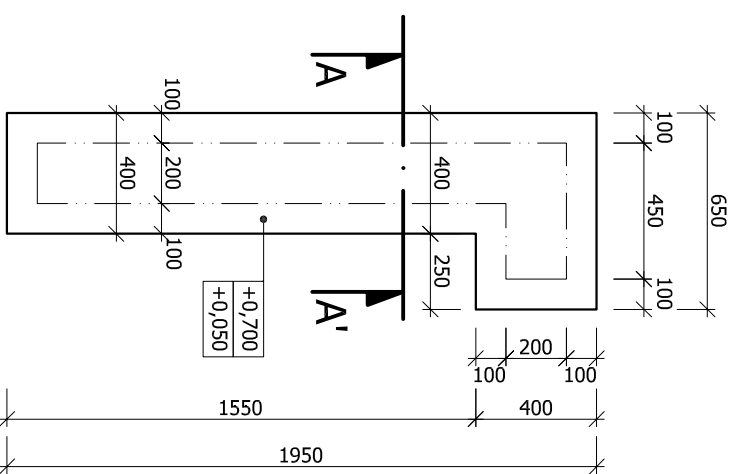


LEGENDA MATERIÁLOV

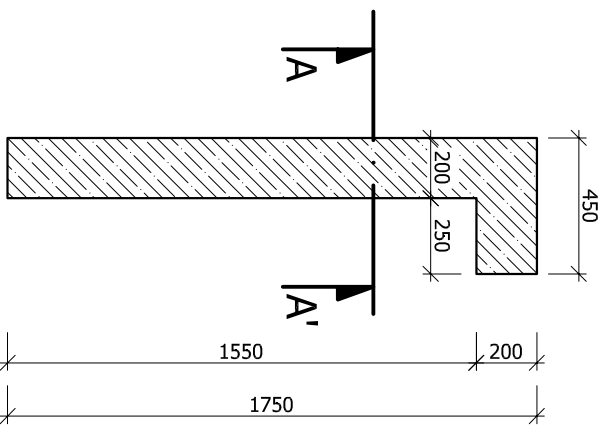
-  — PROSTÝ BETÓN
-  — NASYPANÁ ZEMINA
-  — PŮVODNÁ ZEMINA

POPIS MATERIÁLOV

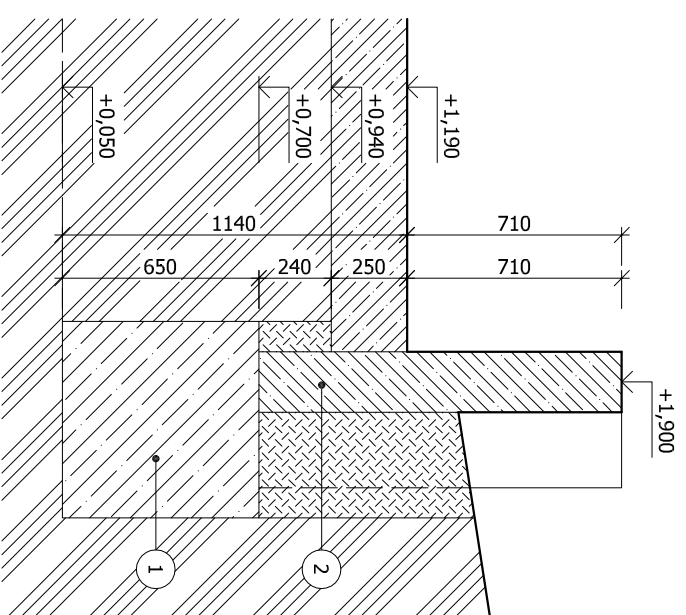
Ozn.	Materiál	Merné rozmery			m ²	m ³	ks	Celkom	Poznámky
		v [m]	š [m]	l [m]					
1	Betónový základový pás	0,65	0,65	-	-	2,56	1	2,56	
2	Betónový múrik	-	-	-	-	0,78	1	0,78	



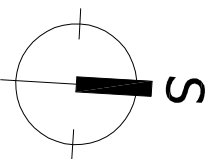
Pôdorys základov




Pôdorys



REZ A-A'



ZODP. PROJEKTANT	VYPRACOVAL	KRESLIL	KONTROLOVAL	 arch&crafts, s.r.o. veľterova 1, 040 11 košice tel. kontakt: 055/ 685 3001 a&c@arch.eu			
Ing. PETER VAŇO	Ing. Zuzana Bencová	Ing. Zuzana Bencová	Ing. PETER VAŇO				
OKRES: Košice - okolie	MIESTO - OBEC: Skároš						
INVESTOR: Obecný úrad Skároš, Skároš 91, 044 11 Žďaňa				FORMÁT	ZxA4		
STAVBA:	Rekonštrukcia verejného priestranstva v obci Skároš			DÁTUM	august/2011		
KAT. ÚZEMIE: Skároš	PARC. ČÍSLO: 834, 837				STUPEŇ PD	Realizačný projekt	
OBSAH VÝKRESU:				ČÍS. ZÁKAZKY	ZO 06_11		
Múrik z pohľadového betónu				ČÍS. KÓPIE			
				MIERKA:	1:25	ČÍS. VÝKRESU:	07