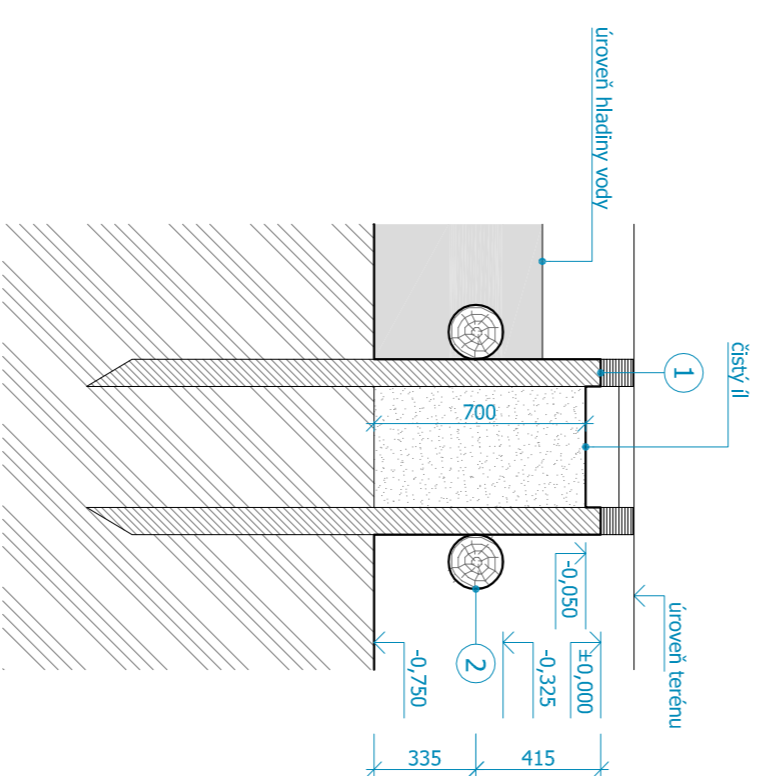
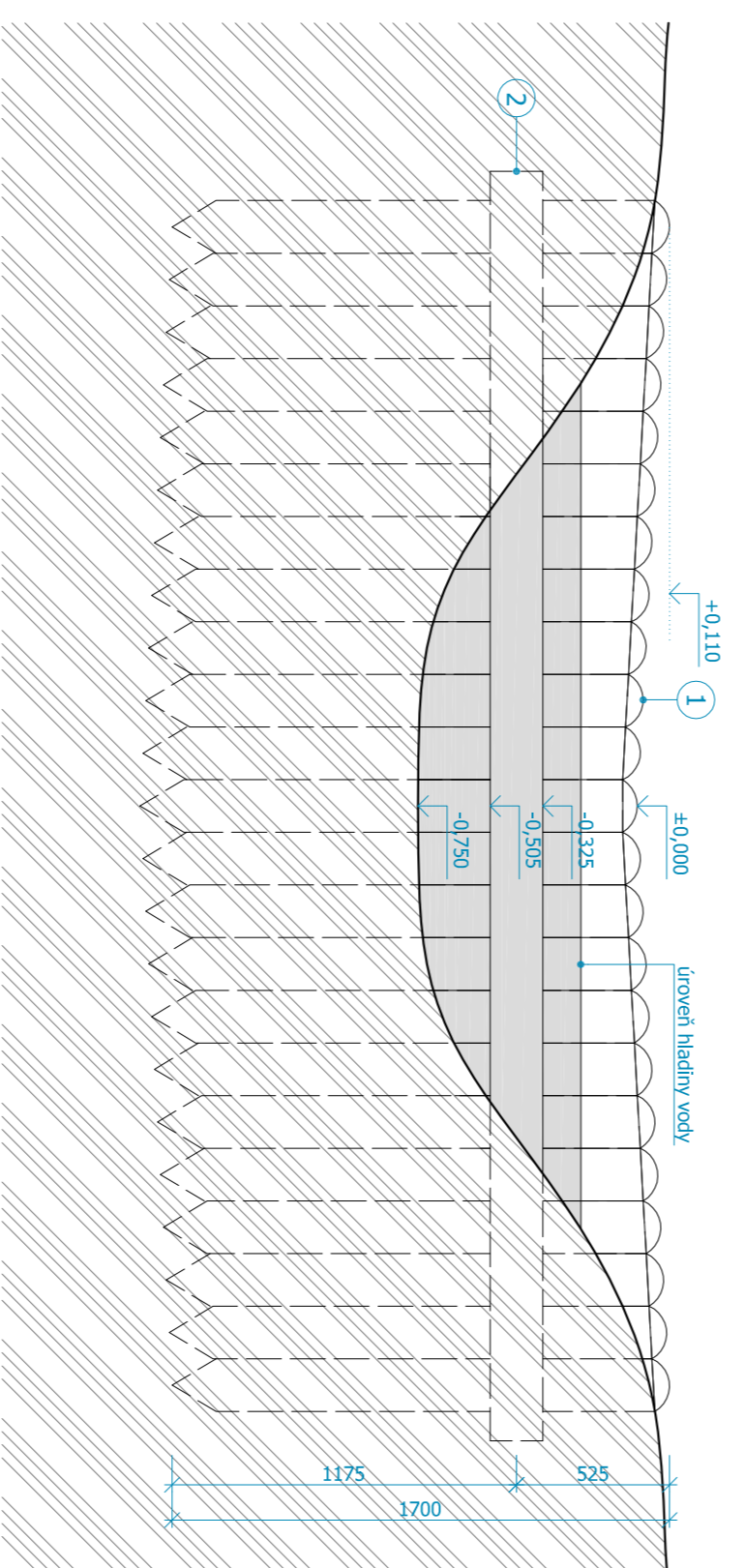


PÔDORYS



PRIEČNY REZ



POZDĽŽNY REZ

obrázok 4.13 m škála 0,750 m

OZN.	POPSISKA	PREREZ (mm) DĹŽKA (m)	OBJEM (m <sup>3</sup> )	POČET (ks)	OBJEM (m <sup>3</sup> )	POZNAČKA
1	Podpora 8 180	ø 180 4,37	0,7415	28	0,8520	
2	ČERNÝ OBERN	ø 180 4,37	0,7415	2	3,1320	

**LEGENDA ZNAČENIA**

- PÔDNOVÁ ZEMINA
- ČERNÝ IL 1,16 m<sup>3</sup>

ZODP. PROJEKTANT	VYPRACOVÁVA	HRSEŠLI	KONTROLOVAL
Ing. PETER VÁNO	Ing. Zuzana Bencová	Ing. Zuzana Bencová	Ing. PETER VÁNO
ORIEŠI: KASICE - OĎABE	MIESTO - OBEČ: SKÁROŠ		
INVESTOR: Obecny úrad Skároš, Skároš 91, 044 11 Zákva			
STAVBAK:			
<b>Protipovodňové opatrenia v katastrálnom území obce Skároš</b>			
KAT. ÚZEMIE: skároš	PARC. ČÍSLO: 373, 385/L, 405, 213/L, 279/L		
OPISNÝ VÝKRES:			
VERZIA:	1:25	ČÍSLO VÝKRESU:	03

OXIF	exterior s.r.o.
OXIF	Wetterská 1, 040 11 Liskóc
OXIF	tel. kontakt: 055/ 685 3001
OXIF	exterior@exterior.eu
FORMÁT	A3/M4
DATEM	april/2011
STUPEŇ PR	Realizačný projekt
ČÍS. ZÁKAZNÝ	20 07 11
ČÍS. KÓPĚ	